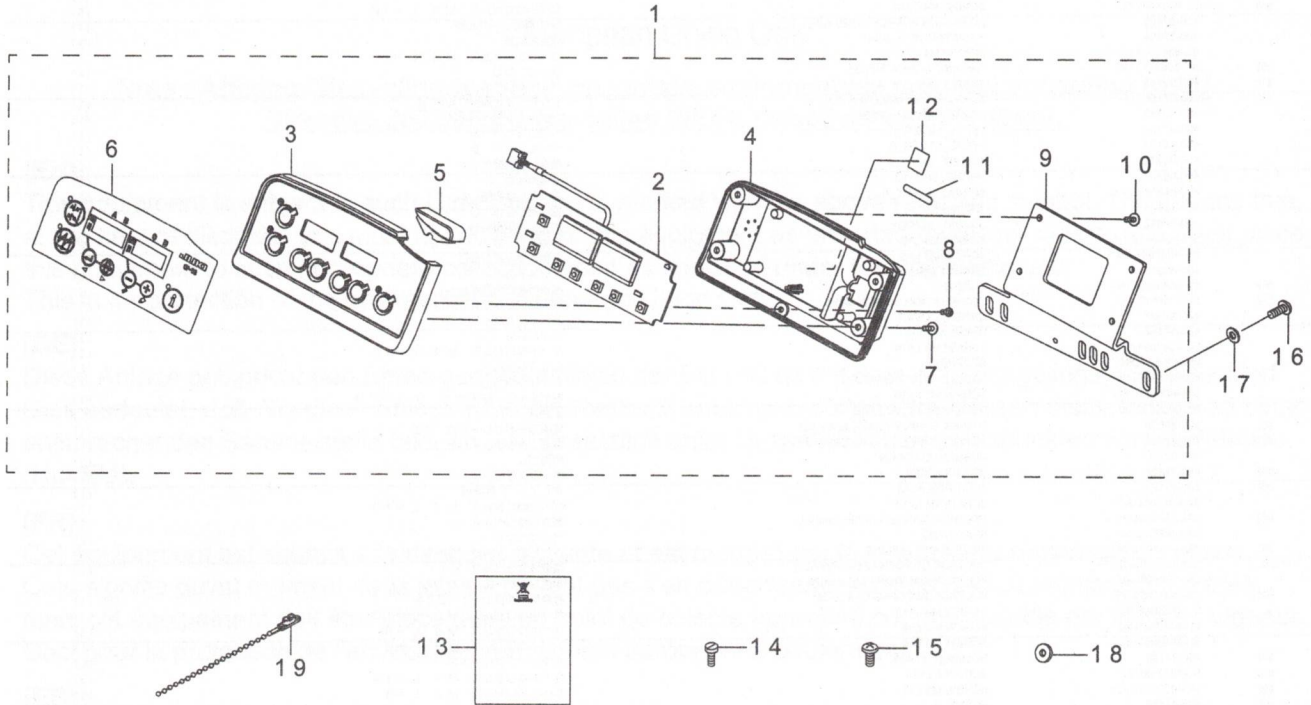


## 2. CP-18 TYPE A



REF.NO	NOTE	PART NO	DESCRIPTION	品名	Qty
1		400-88334	CP-18 TYPE A	CP-18 TYPE A 単体完成品	1
2		400-88126	CP PCB ASSY	CP-18 PANEL 基板組	(1)
3		400-88347	FRONT_CASE	フロントケース	(1)
4		400-88348	REAR_CASE	リアケース	(1)
5		400-88349	INDICATOR	表示窓	(1)
6		400-88351	PANEL SHEET	CP-18 パネルシート	(1)
7		SV-4030802-SN	TAPPING SCREW WITH FLANGE M3X8	座金付きタッピンねじ	(4)
8		ST-4030651-SN	SCREW M3X6	タッピンねじ	(1)
9		400-88350	PANEL BRACKET_A	CP-18 パネル取付板 A	(1)
10		SV-4030802-SN	TAPPING SCREW WITH FLANGE M3X8	座金付きタッピンねじ	(4)
11		400-44616	TYPE LABEL A	タイプシール A	(1)
12	#01	CM-6001001-01	WEEE MARK LABEL S	WEEE マークラベル S	(1)
13		CM-6001002-01	WEEE INFORMATION SHEET	WEEE インフォメーション シート	1
14		SS-6111210-SP	SCREW 11/64-40 L=12	平ねじ 11/64-40 L=12	2
15		SS-4121215-SP	SCREW 3/16-28 L=12	なべねじ 3/16-28 L=12	2
16		SM-4051255-SP	SCREW M5 L=12	なべねじ M5 L=12	2
17		WP-0501016-SD	WASHER 5X10.5X1	平座金 5 X 10.5 X 1	4
18		B1144-771-000	FRAME SIDE COVER GASKET (C)	側面カバー C パッキン	4
19		KX-0000002-80	BEAD BAND	ビーズバンド	1
		NOTE(注記)	#01...TYPE CE	CE 仕様	

\*CP-18 THAN WHEN USING THE PANEL, PLEASE REFER TO THE PARTS LIST ONLY.  
 CP-18以外のパネルを使用する時は、専用のパーツリストをご参照下さい。